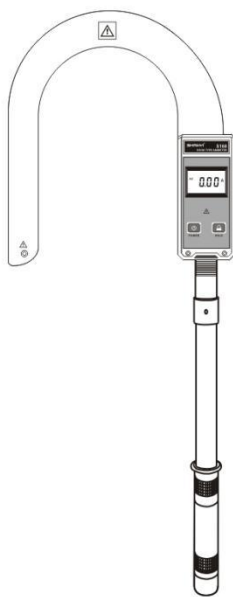


S168

钩式大电流表

HOOK TYPE CURRENT METER



用户手册

广东鹰测技术有限公司
www.eaglotest.com.cn

— 目 录 —

安全须知	2
一. 简介	3
二. 技术规格	3
三. 结构	5
四. 操作	5
1. 基本操作	5
2. 测试	5
五. 电池管理	7
六. 装箱单	7



安全须知

- 有电！危险！操作者须经严格培训并获得国家相关电工操作认证才能使用本仪表进行现场测试。
- 操作者必须完全理解手册说明并能熟练操作本仪表后才能进行现场测试。
- 被测线路电压超过 600V 时须连接绝缘杆使用。
- **严禁用本仪表测试电压超过 1000V 的裸导线或汇流母线(可测试 1000V 以下的裸导线或汇流母线，或 10kV 以下具有安全绝缘外皮的线缆)。**
- **可测导线或电缆最大外径 Φ 168mm，可测母排最大尺寸 168mm×245mm。**
- 请使用专配绝缘杆连接该仪表。
- 仪表连接好伸缩绝缘杆后要轻拿轻放，避免与地面冲击造成损坏。
- 请勿于高温潮湿，有结露的场所及日光直射下长时间放置和存放仪表。
- 长时间不用仪表，请定期给电池充电或取出电池。
- 更换电池，注意极性，若无法更换，请联系厂家。
- 拆卸、维修本仪表，必须由有授权资格的人员操作，并定期保养。
- 若本仪表及其他部件有损伤，请禁止使用。
- 由于本仪表原因，继续使用会带来危险时，应立即停止使用，并马上封存，由有授权资格的机构处理。
- 建议绝缘杆每年至少进行一次绝缘强度测试(AC 3700V/rms 绝缘杆两端之间)。
- **多芯电缆漏电巡查方法：检测仪钩在电缆上，沿线巡查，若接收器由有较大电流显示突变为很小电流或无电流显示，该点即为电缆漏点。**

一. 简介

S168 钩式大电流表又叫**钩式电缆漏电巡查仪**，由超大口径的**钩式电流表**、**绝缘杆**等组成。钩式电流表内置双层柔性线圈：轻便、精度高、量程广、线性度好。能在线测试 1000V 以下的裸导线或汇流母线，或 10kV 以下具有安全绝缘外皮的线缆之电流、负荷、漏电流等，特别适用于井下、野外多芯粗电缆的漏电巡查。电流量程为 AC 0~9999A，可测量导线或电缆最大外径 $\Phi 168\text{mm}$ ，可测量母排最大尺寸 168mm \times 245mm。

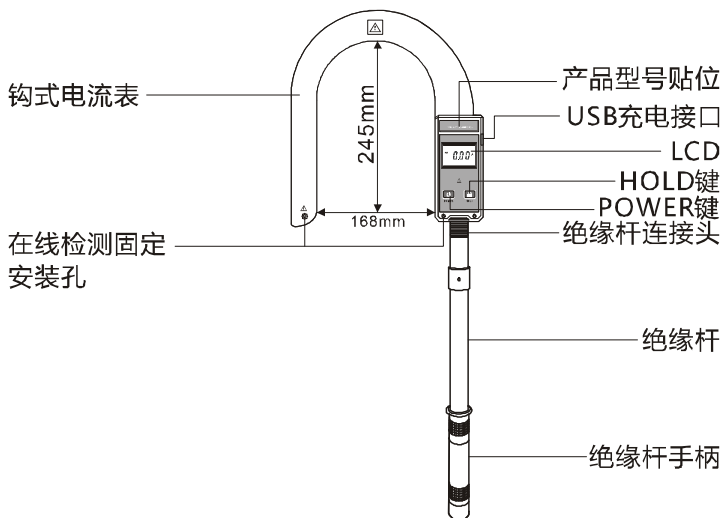
钩式电流表可以挂在线路上测试，LCD 显示，清晰直观。绝缘杆轻便，具有防潮、耐高温、抗冲击、高绝缘等特点。仪表还具有数据保持功能。广泛应用于变电站、发电厂、工矿企业及检测站、电工维修部门进行电流检测和野外电工作业等。

二. 技术规格

功 能	交流电流、漏电流、负荷电流在线检测，特别适用于井下、野外多芯大电缆漏电巡查
电 源	DC 3.7V 可充锂电池，USB 充电接口，连续工作约 10 小时
测试方式	钩式 CT，可以挂在线路上测试
显示模式	4 位 LCD 显示，背光功能，适合昏暗场所
LCD 尺寸	47mm \times 28.5mm
可测线径	$\Phi 168\text{mm}$ 的导线、电缆，或 168mm \times 245mm 的母排
测量范围	电流：AC 0~9999A(50/60Hz 自动)
分 辨 力	10mA

电流精度 (23°C±5°C, 80%RH 以 下)	0.00A~9.99A: ±2%±5dgt
	10.0A~999A: ±2%±5dgt
	1000A~2999A: ±3%±5dgt
	3000A~9999A: ±4%±5dgt
换 档	自动换档
绝缘杆长	300mm
采样速率	2 次/秒
仪表尺寸	长宽厚 310mm×270mm×52mm
线路电压	1000V 以下裸导线测试, 10kV 以下具有安全绝缘外皮导线测试。(带绝缘杆操作)
数据保持	测试模式下按 HOLD 键保持数据, 再按 HOLD 键取消保持
位置误差	A 区无位置误差; B 区约增加 0.2%; C 区约增加 2%
溢出显示	超量程溢出功能: “OL A” 符号显示
自动关机	开机约 15 分钟后, 仪表自动关机, 以降低电池消耗
电池电压	当电池电压低于 3.2V 时, 电池电压低符号显示, 提醒充电
仪表质量	仪表: 496g(含电池); 总质量: 2.3kg(含绝缘杆和仪表箱)
工作温湿度	-10°C~40°C; 80%Rh 以下
存放温湿度	-10°C~60°C; 70%Rh 以下
绝缘强度	绝缘杆: AC 3kV/rms(绝缘杆两端之间) 仪表: 2000V/rms(绝缘杆连接头与钩式检测仪顶端之间)
结 构	防滴漏 II 型

三. 结构

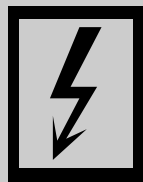


四. 操作

1. 基本操作

按 **POWER** 键开关机。开机后，LCD 显示。开机 15 分钟后 LCD 闪烁，提示仪表将自动关机，此时再按 **POWER** 键仪表能继续工作。按 **HOLD** 键锁定显示数据，再按 **HOLD** 键取消锁定，锁定数据时 HOLD 符号指示。

2. 测试

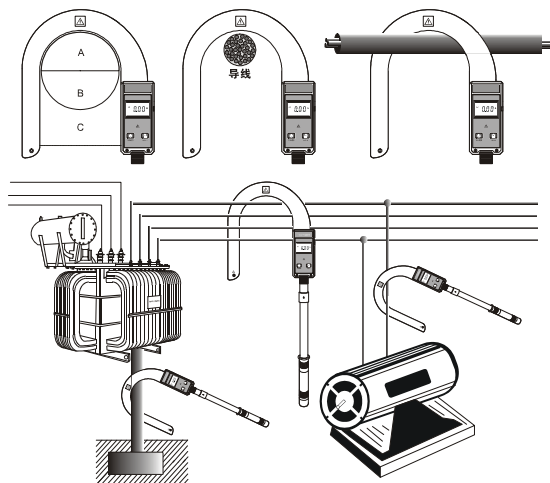


有电，危险！必须由经培训并取得授权资格的人员操作，操作者须严格遵守安全规则，否则有电击的危险，造成人身伤害或伤亡事故。

危险！严禁测试电压超过 1000V 的裸导线或汇流母线，否则有电击危险，造成人身伤害或设备损坏。

仪表钩在导线上，让导线处于钩表的 A 区，如图。A 区无位置误差；B 区位置误差约增加 0.2%；C 区位置误差约增加约 2%。

多芯电缆漏电巡查方法：钩表钩在电缆上，沿线巡查，若仪表由有较大电流显示突变为很小电流或无电流显示，该点即为电缆漏电点。



- 把火线零线（2 根线）一齐钩住即测量单相电器设备的漏电流。
- 把地线（1 根线）钩住即测量设备该接地线的漏电流。
- 把三相四线（4 根线）一起钩住即测试总漏电流。
- 把主线（1 根线）钩住即测量该主线路的电流。

五. 电池管理



- 及时给电池充电，长时间不使用仪表每 3 个月给电池充电一次。
- 警告！电池盖板没有盖好的情况下禁止进行测试，否则有危险。
- 更换电池时，请注意电池极性，否则可能损坏仪表。

1. 当电池电压低于 3.2V 时，请及时充电。
2. 若更换电池，先确认仪表处于关机状态，松开电池盖板的螺丝，打开电池盖板，换上新电池，注意电池规格极性，盖好电池盖板，拧紧螺丝。
3. 按 **POWER** 键看能否正常开机，若不能开机，请按第 2 步重新操作。
4. 若用户无法更换电池，请与厂家联系。

六. 装箱单

钩式电流表	1 个
绝缘杆	1 根
仪表箱	1 个
充电器	1 个
锂电池	1 个(仪表内)
用户手册、保修卡、合格证	1 套

本公司不负责由于使用时引起的其他损失。

本用户手册的内容不能作为将产品用做特殊用途的理由。

本公司保留对用户手册内容修改的权利。若有修改，将不再另行通知。



广东鹰测技术有限公司



地 址：广州市白云区太和民营科技园科园路 18 号鹰测大楼
邮 编：510440
传 真：020—31529616
销售电话：020—31529626
技术支持：020—31529636
邮 箱：info@eaglotest.com.cn
网 址：www.eaglotest.com.cn